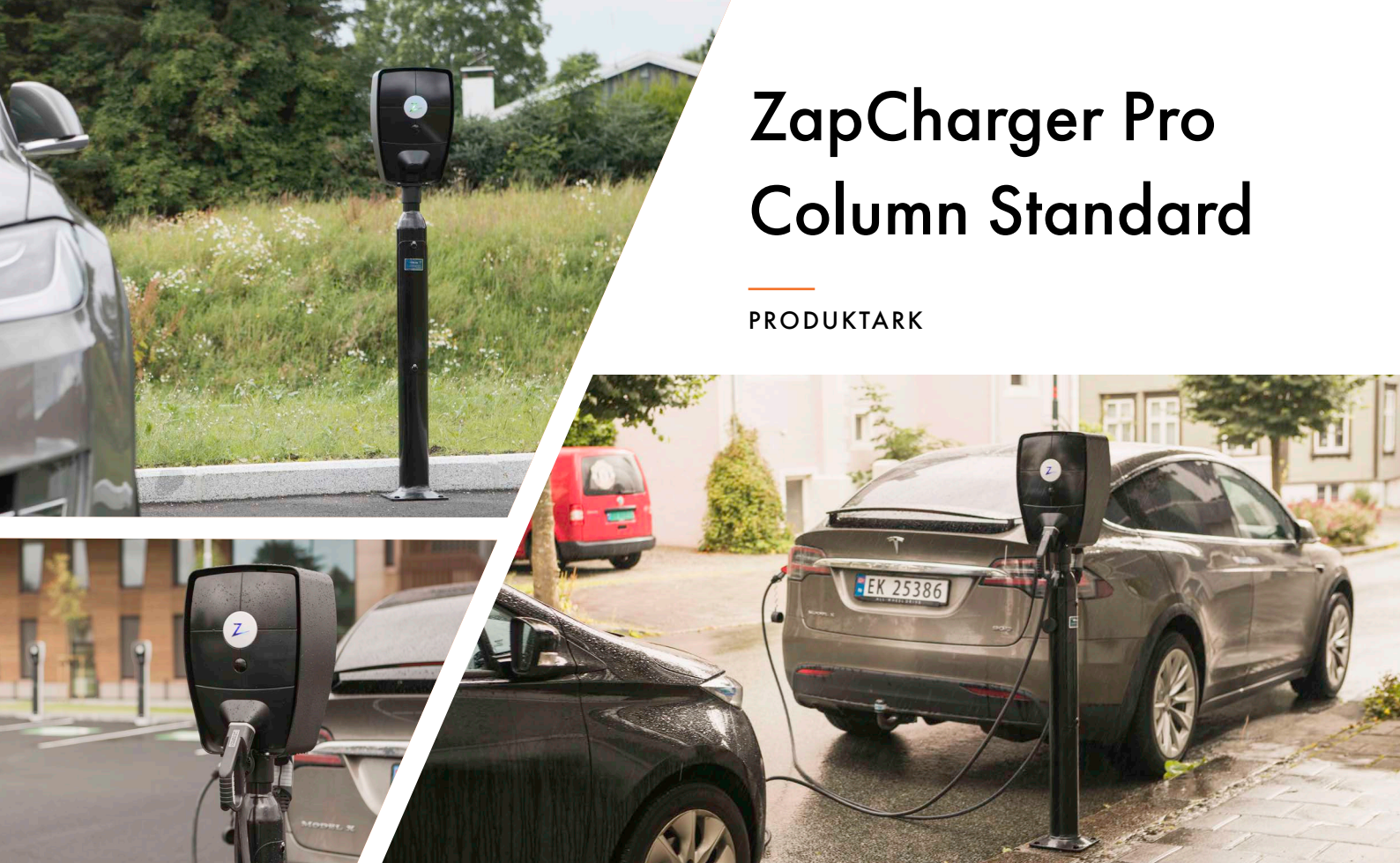


ZapCharger Pro Column Standard

PRODUKTARK



Enkel plassering utendørs

Spesielt designet for enkel installasjon og vedlikehold

ZapCharger Column Standard er basert på den robuste lyktestolpen, designet for enkel montering av ZapCharger Pro ladestasjoner i åpne landskap. Planlegg elbil ladingen med et stilfullt uttrykk.

Søylen er varmforsinket og pulverlakkert med en sort overflate. Montering til bakken gjøres enkelt ved bruk av de 4 boltehullene nederst som er laget til standard fundament CC160.

ZapCharger Column Standard kommer i to varianter, Single og Twin. På Single kan du ha én ZapCharger Pro ladestasjon per søyle, ønsker du mer fleksibilitet gir Twin deg mulighet til å montere to ZapCharger Pro ladestasjoner per søyle.

ZAPTEC

Tekniske spesifikasjoner

Farge

RAL9005

Materiale

Stål og aluminium

Overflatebehandling

Stål: Varmforsinket og pulverlakkert

Aluminium: Pulverlakkert

Beskyttelsesklasse

Klasse I, må kobles til PE

Beskyttelsesgrad

IK10

Kabelinngang

Ø100mm

Feste til bakke

CC160mm, Ø24mm

Kobling

Koblingsklemmesett medfølger, 5 stk

4x25/50mm². Elnr: 3640853.

Montering av ladestasjon

Ladestasjonens bakplate festes til ladesøyle med 4 stk M4 skruer og muttere. (medfølger)

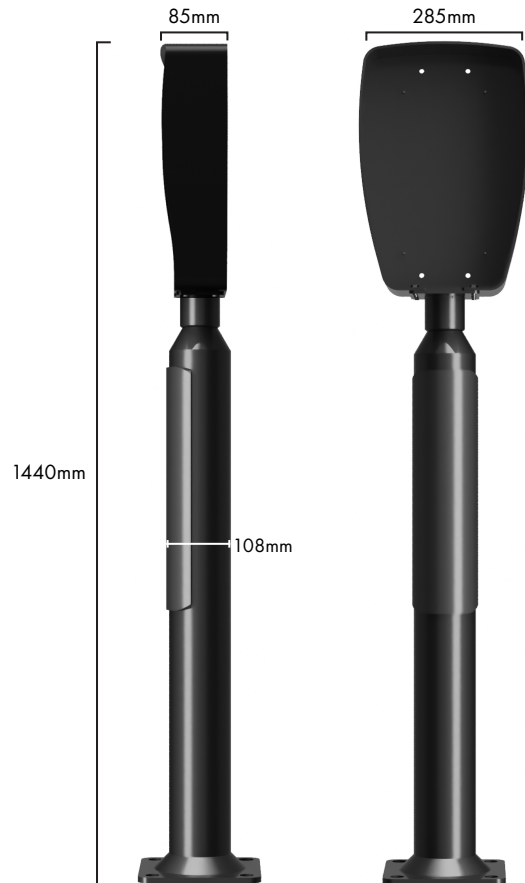
Eksempel på fundament - Vik Ørsta

Forankringsramme CC160, M20x400

(el.nr. 3640400)

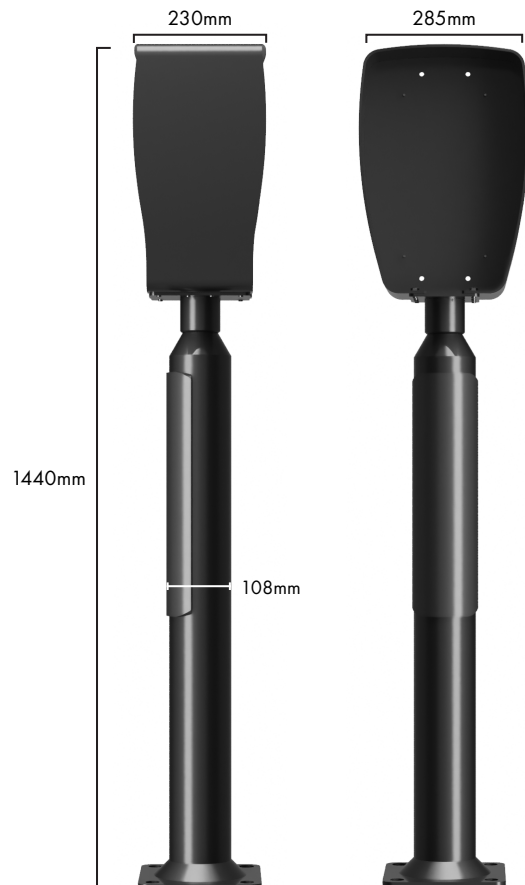
Nedgravd fundament CC160 M20

(el.nr. 3640427)



ZapCharger Single Column Standard

Artikkel nr. ZM000453



ZapCharger Twin Column Standard

Artikkel nr. ZM000454